

# CA507A1

Перетворювач  
напруга-струм



Перетворювач напруга-струм CA507A1 дозволяє розширити функціональні можливості Компаратора CA507 та інших традиційних приладів порівняння для проведення з їх допомогою повірки та калібрування трансформаторів струму малої потужності з аналоговим виходом у вигляді змінної напруги (ТСМП).

CA507A1 перетворює вторинну напругу ТСМП в струм, що подається на прилад порівняння.

## ОСОБЛИВОСТІ ТА ПЕРЕВАГИ

- Безперервний діапазон номінальних вторинних напруг ТСМП, що повіряються
- Повірка ТСМП класу 0,1 і менш точних
- Можливість використання з будь-яким пристроєм порівняння
- Зручний, інтуїтивно зрозумілий інтерфейс користувача
- Можливість збереження користувачем власного ряду значень номінальних напруг, що часто використовуються
- Можливість використання в автоматичних системах повірки ТС

## ЗАСТОСУВАННЯ

CA507A1 використовується:

- Виробниками ТСМП
- При повірці і калібруванні ТСМП у місцях їх експлуатації
- Метрологічними інститутами і організаціями, що здійснюють повірку і калібрування ТСМП

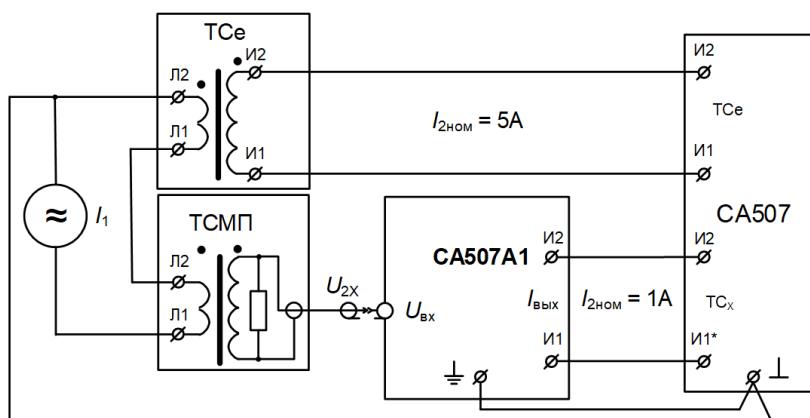
**СХЕМА ВИМІРЮВАНЬ**


Рис. Схема повірки ТСМГ за допомогою CA507A1

**ТЕХНІЧНІ ХАРАКТЕРИСТИКИ**

Номінальний вихідний струм	1 А		
Діапазон вихідного струму	0,01 ... 2 А (1...200%)		
Діапазон номінальних вторинних напруг ТСМГ $U_{2НОМ}$	0,02 ... 4,00 В		
Крок установки номінального значення вторинної напруги	0,1 мВ ( $0,02 \leq U_{2НОМ} < 0,1$ В) 1 мВ ( $0,1 \leq U_{2НОМ} < 1$ В) 10 мВ ( $1 \leq U_{2НОМ} \leq 4$ В)		
Вхідний опір	2 МОм, 50 пФ		
Номінальна частота	50/60 Гц		
Опір навантаги	$\leq 0,2$ Ом		
<b>Похибки CA507A1</b>			
Величина вихідного струму, А (%)	0,01 (1)	0,05 (5)	0,2...2 (20...200)
Відносна похибка коефіцієнта перетворення $\epsilon_{U,I}$ %	$\pm 0,1$	$\pm 0,03$	$\pm 0,015$
Різниця фаз $\Delta\varphi_{U,I}$ , хв	$\pm 3$	$\pm 1,5$	$\pm 0,50$
Різниця фаз $\Delta\varphi_{U,I}$ , срад	$\pm 0,09$	$\pm 0,05$	$\pm 0,015$

**Електроживлення:**

 Номінальна напруга 100...240 В  
 Номінальна частота 50/60 Гц

Температура оточуючого повітря 0...40 °С





Відносна вологість повітря до 80 % за температури 25 °С без конденсації

Розміри 245 × 135 × 325 мм

Маса 5 кг

Гарантія 18 місяців

**ІНФОРМАЦІЯ ДЛЯ ЗАМОВЛЕННЯ**

№	Найменування	Номер для замовлення	
1	Перетворювач напруга-струм CA507A1	CA507A1.000.000.000	
2	Кабель живлення 10 А EU (CEE 7/XVII - C13)	—	
3	Кабель вимірювальний КИ(I)	685612.131	
4	Кабель робочого заземлення	CA507A1.000.001.000	
5	Керівництво з експлуатації	CA507A1.000.000.000 KE	
6	Паспорт	CA507A1.000.000.000 ПС	
7	Сумка укладочна	S3U255.000.000.000	

**ТОВ «ОЛТЕСТ»**Розробка і виробництво  
вимірювальних приладів**ПОШТОВА АДРЕСА**04128, м.Київ, а/с 33,  
ТОВ «ОЛТЕСТ»**ТЕЛ і E-MAIL**+38 044 537-08-01  
market@oltest.ua