

СА7190

Трансформатор підвищуючий



Трансформатор **СА7190** призначений для застосування в якості підвищуючого трансформатора в схемах вимірювання електричної ємності і тангенса кута втрат

ОСОБЛИВОСТІ ТА ПЕРЕВАГИ

- ▲ Однофазний сухий незаземлюваний трансформатор
- ▲ Максимальний вихідний струм при 12 кВ – 300 мА
- ▲ Малі габарити і вага

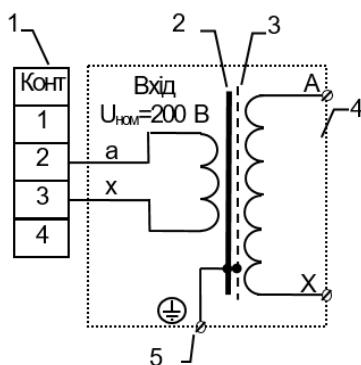
ЗАСТОСУВАННЯ

СА7190 використовується разом з с Мостом змінного струму високовольтним автоматичним СА7100 при випробуванні:

- ▲ Силових трансформаторів
- ▲ Реакторів
- ▲ Вимірювальних трансформаторів
- ▲ Високовольтних введів
- ▲ Вимикачів
- ▲ Розрядників
- ▲ Конденсаторів
- ▲ Кабелів

ТЕХНІЧНІ ХАРАКТЕРИСТИКИ

Номінальна первинна напруга	200 В
Номінальна вторинна напруга	10 кВ
Найбільша робоча напруга	12 кВ
Номінальна частота	50 Гц
Номінальна потужність	0,8 кВ·А
Потужність протягом 30 хвилин при ПВ 20%	1,5 кВ·А
Короткочасна потужність протягом 2 хвилин при ПВ 10%	3 кВ·А

СХЕМА ТРАНСФОРМАТОРА


- 1 – виводи обмотки НН (роз'єм);
- 2 – магнітопровід;
- 3 – екран;
- 4 – виводи обмотки ВН (високовольтні роз'єми);
- 5 – вивід корпусу

Температура оточуючого повітря	-10...40 °С
Відносна вологість повітря	до 80 % за температури 25 °С без конденсації
Розміри	265 x 285 x 220 мм
Маса	22 кг
Гарантія	18 місяців

ІНФОРМАЦІЯ ДЛЯ ЗАМОВЛЕННЯ

№	Найменування	Номер для замовлення	
Базова комплектація:			
1	Трансформатор підвищувачий CA7190	671119.012	
2	Кабель високовольтний KB1 (A)*	685651.040	
3	Кабель високовольтний KB1 (X)*	685651.040-01	
4	Кабель живлення КП1*	685614.086	
5	Кронштейн	745312.038	
6	Паспорт	671119.012 ПС	

* Довжина кабелів визначається при замовленні

ТОВ «ОЛТЕСТ»

Розробка і виробництво
вимірювальних приладів

ПОШТОВА АДРЕСА

04128, м.Київ, а/с 33,
ТОВ «ОЛТЕСТ»

ТЕЛ і E-MAIL

+38 044 537-08-01
market@oltest.ua