

CA7190

Трансформатор повышающий



Трансформатор **CA7190** предназначен для применения в качестве повышающего трансформатора в схемах измерения электрической емкости и тангенса угла потерь

ОСОБЕННОСТИ И ПРЕИМУЩЕСТВА

- ▲ Однофазный сухой незаземляемый трансформатор
- ▲ Максимальный выходной ток при 12 кВ – 300 мА
- ▲ Малые габариты и вес

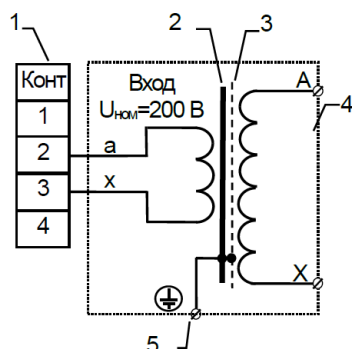
ПРИМЕНЕНИЕ

CA7190 используется совместно с Мостом переменного тока высоковольтным автоматическим CA7100 при испытаниях:

- ▲ Силовых трансформаторов
- ▲ Реакторов
- ▲ Измерительных трансформаторов
- ▲ Вводов
- ▲ Выключателей
- ▲ Разрядников
- ▲ Конденсаторов
- ▲ Кабелей

ТЕХНИЧЕСКИЕ ХАРАКТЕРИСТИКИ




Наименование характеристики	Значение
Номинальное первичное напряжение	200 В
Номинальное вторичное напряжение	10 кВ
Наибольшее рабочее напряжение	12 кВ
Номинальная частота	50 Гц
Номинальная мощность	0,8 кВ·А
Мощность в течение 30 минут при ПВ 20%	1,5 кВ·А
Кратковременная мощность в течении 2 минут при ПВ 10%	3 кВ·А

СХЕМА ТРАНСФОРМАТОРА


- 1 – выводы обмотки НН (разъем);
- 2 – магнитопровод;
- 3 – экран;
- 4 – выводы обмотки ВН (высоковольтные разъемы);
- 5 – вывод корпуса

Температура окружающего воздуха	-10...40 °С
Относительная влажность воздуха	до 80 % при температуре 25 °С
Размеры	265 x 285 x 220 мм
Масса	22 кг
Гарантия	18 месяцев

ИНФОРМАЦИЯ ДЛЯ ЗАКАЗА

№	Наименование	Номер для заказа	
Базовая комплектация:			
1	Трансформатор повышающий CA7190	671119.012	
2	Кабель высоковольтный KB1(A)*	685651.040	
3	Кабель высоковольтный KB1(X)*	685651.040-01	
4	Кабель питания КП1*	685614.086	
5	Кронштейн	745312.038	
6	Паспорт	671119.012 ПС	

* Длина кабелей определяется при заказе

ООО «ОЛТЕСТ»Разработка и производство
измерительных приборов**ПОЧТОВЫЙ АДРЕС**04128, г.Киев, а/я 33,
ООО «ОЛТЕСТ»**ТЕЛ. и E-MAIL**+38 044 537-08-01
market@oltest.ua