

K6900

Комплект для поверки трансформаторов тока

Комплект для поверки трансформаторов тока **K6900** – управляемый от ПК комплект оборудования, который выполняет полностью автоматическую поверку (калибровку) трансформаторов тока (ТТ) с первичным током от 0,5 до 5000 А



ОСОБЕННОСТИ И ПРЕИМУЩЕСТВА

- Функциональная полнота комплекта, обеспечивающая все операции поверки (калибровки) ТТ при их серийном выпуске в соответствии с: ГОСТ 8.217, IEC 60044-1, IEC 61869-2
- Стационарное исполнение. Оборудование устанавливается на монтажном столе и стойке
- Высокие метрологические характеристики приборов, входящих в состав K6900, позволяющие поверять ТТ самых высоких классов точности
- Широкий диапазон первичных токов поверяемых трансформаторов : 0,5...5000 А
- Относительное значение первичного тока – до 120 или 150 %
- Номинальные значения вторичных токов, поверяемых трансформаторов – 1 и 5 А
- Широкий диапазон вторичных воспроизводимых значений нагрузок:
от 0 до 15 В·А, при $\cos \varphi = 1$
от 0,8 до 50 В·А, при $\cos \varphi = 0,8$

- Воспроизведение заданного значения мощности нагрузки обеспечивается непосредственно на выводах поверяемого ТТ
- Гибкое программное обеспечение, позволяющее вносить корректировки в программу поверки, формировать удобный шаблон протокола поверки
- При оптимальной настройке действия оператора при поверке ТТ сводятся к подключению трансформатора и нажатию одной кнопки для запуска поверки и печати протокола

ПРИМЕНЕНИЕ

K6900 используется:

- Производителями ТТ
- Метрологическими институтами и организациями, осуществляющими поверку и калибровку ТТ

СОСТАВ КОМПЛЕКТА

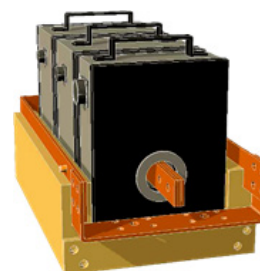
CA507	Компаратор
CA3600	Источник тока
CA535	Трансформатор тока эталонный
РД564	Расширитель диапазона ТТ
CA5018-1	Магазин нагрузок ТТ (1 А)
CA5018-5	Магазин нагрузок ТТ (5 А)

РАЗМЕЩЕНИЕ ОБОРУДОВАНИЯ**Стойка 1:**

Компаратор CA507
Трансформатор тока эталонный CA535
Магазин нагрузок ТТ CA5018-1
Магазин нагрузок ТТ CA5018-5
Трансформатор силовой ТС3 (Источник тока CA3600)
Блок коммутаций (Источник тока CA3600)

**Стойка 2:**

Расширитель РД564
Трансформатор силовой ТС1 (Источник тока CA3600)
Трансформатор силовой ТС2 (Источник тока CA3600)



Управление процессом поверки ТТ осуществляется с помощью персонального компьютера.
Все приборы, установленные в Стойки, могут быть легко демонтированы для проведения поверки.
Электропитание Стойки 1 осуществляется от сети переменного тока от 198 В до 242 В с частотой от 49 Гц до 51 Гц.

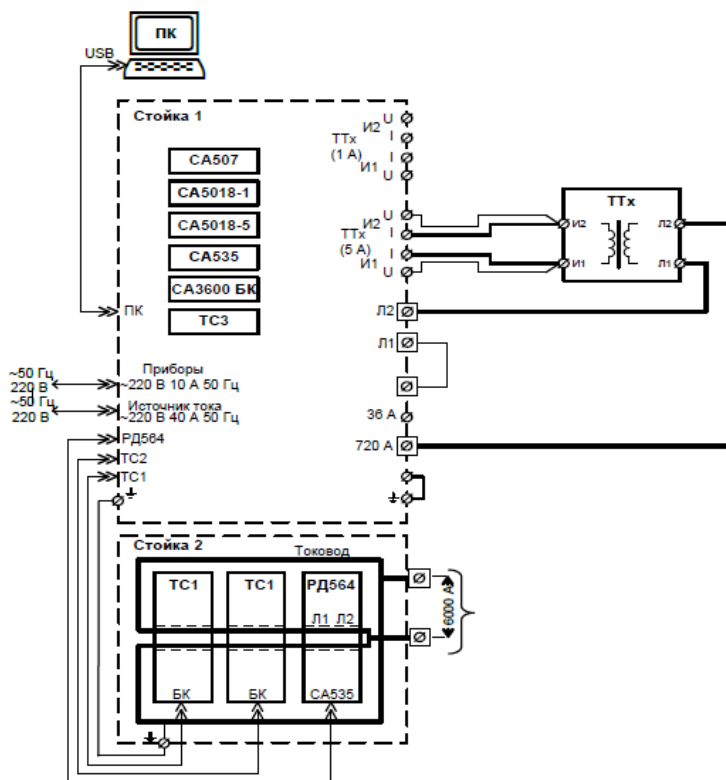
СХЕМЫ ИЗМЕРЕНИЙ


Рис.1 Схема поверки ТТ с номинальными первичными токами до 600 А при использовании Комплекта K6900

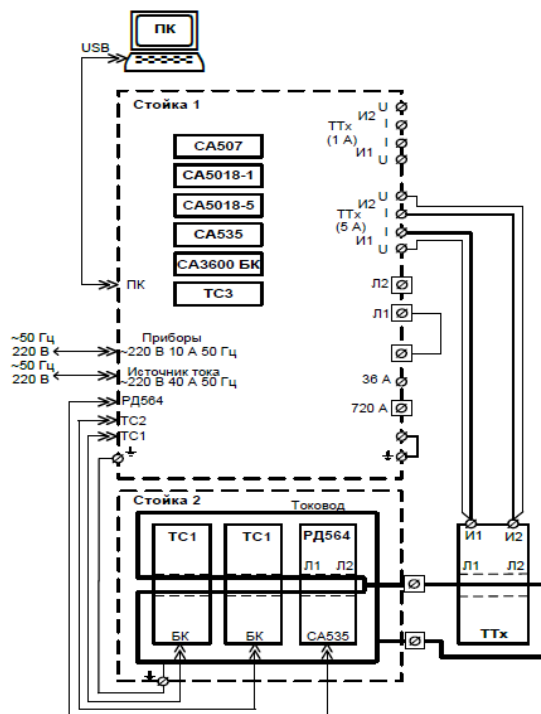


Рис.2 Схема поверки ТТ с номинальными первичными токами до 5000 А при использовании Комплекта K6900

ТЕХНИЧЕСКИЕ ХАРАКТЕРИСТИКИ

Класс точности поверяемых ТТ	0,1 (0,02 по согласованию) и менее точные
Номинальные значения первичного тока поверяемых ТТ	0,5...5000 А Ряд значений, реализованных в ТТэ СА535 с Расширителем РД564
Номинальные значения вторичного тока поверяемых ТТ	1; 5 А
Номинальные значения нагрузки при $\cos \varphi = 0,8$	1...50 В·А Ряд значений, реализованных в СА5018
Номинальные значения нагрузки при $\cos \varphi = 1$	0...15 В·А Ряд значений, реализованных в СА5018

Электропитание

Номинальное напряжение	220/230 В
Номинальная частота	50 Гц
Потребляемая мощность при максимальной нагрузке	10 кВ·А
Температура окружающего воздуха	0...40 °С
Относительная влажность воздуха	до 80 % при температуре 25 °С

Размеры

Стойка 1	1650 × 553 × 500 мм
Стойка 2	470 × 375 × 145 мм

Масса

Стойка 1	130 кг
Стойка 2	62 кг

Гарантия	18 месяцев
----------	------------

ИНФОРМАЦИЯ ДЛЯ ЗАКАЗА

No	Наименование	Номер для заказа	
Базовая комплектация:			
1	Компаратор СА507 (базовая комплектация)	411648.003	
2	Магазин нагрузок ТТ СА5018-1 (базовая комплектация)	411640.001-01	
3	Магазин нагрузок ТТ СА5018-5 (базовая комплектация)	411640.001-02	
4	Трансформатор тока эталонный СА535 (базовая комплектация, включающая Расширитель диапазона РД564)	671220.001	
5	Источник тока СА3600 (базовая комплектация)	411640.019	
6	Рекомендации по применению. Комплект средств измерения и вспомогательного оборудования для поверки трансформаторов тока в стационарной поверочной лаборатории K6900		
7	Программное обеспечение компаратора (диск инсталляционный)	411439.001 K	
8	Стойка 1		

№	Наименование	Номер для заказа	
9	Стойка 2 (шина 6000 А)	685618.004	
Дополнительная комплектация:			
10	Стол�ы монтажные		
11	Устройство подключения ТТ	УП1.000.000.000	
12	Ноутбук с установленным программным обеспечением		