

K6902

Комплект для повірки трансформаторів струму



Комплект для повірки трансформаторів струму **K6902** – керований від ПК комплект обладнання, що виконує повністю автоматичну повірку (калібрування) трансформаторів струму (ТС) з первинним струмом від 0,5 до 5000 А

ОСОБЛИВОСТІ ТА ПЕРЕВАГИ

- Функціональна повнота комплекту, що забезпечує всі операції повірки ТС при їх серійному виготовленні у відповідності з: ГОСТ 8.217, IEC 60044-1, IEC 61869-2
- Високі метрологічні характеристики приладів, які входять до складу K6902, що дозволяє повіряти ТС найвищих класів точності
- Широкий діапазон первинних струмів ТС, що повіряються – від 0,5 до 5000 А
- Відносне значення первинного струму – до 120 або 150 %
- Номінальні значення вторинних струмів, трансформаторов, що повіряються – 1 А та 5 А
- Широкий діапазон значень вторинних навантаж, що відтворюються:
від 0 до 15 В·А, при $\cos \varphi = 1$
від 0,8 до 50 В·А, при $\cos \varphi = 0,8$
- Відтворення заданого значення потужності навантаги забезпечується безпосередньо на виводах ТС, що повіряється

- Гнучке програмне забезпечення, що дозволяє вносити коригування в програму повірки, формувати зручний шаблон протоколу повірки
- При оптимальному налаштуванні, дії оператора при повірці ТС зводяться до підключення трансформатора і натискання однієї кнопки для запуску повірки та друку протокола

ЗАСТОСУВАННЯ

K6902 використовується:

- Виробниками ТС
- Метрологічними інститутами та організаціями, що здійснюють повірку та калібрування ТС
- При повірці і калібруванні ТС в пересувних та стаціонарних лабораторіях

СКЛАД КОМПЛЕКТУ

CA507	Компаратор
CA3600	Джерело струму
CA535	Трансформатор струму еталонний
РД564	Розширювач діапазону ТС
CA5018-1	Магазин навантажень ТС (1 А)
CA5018-5	Магазин навантажень ТС (5 А)

ТЕХНІЧНІ ХАРАКТЕРИСТИКИ

Клас точності ТС, що повіряються	0,1 (0,02 за узгодженням при замовленні) і менш точні
Номинальні значення первинного струму ТС, що повіряються	0,5...5000 А Ряд значень, що їх реалізовано в ТСє CA535 з Розширювачем РД564
Номинальні значення вторинного струму ТС, що повіряються	1; 5 А
Номинальні значення навантаження при $\cos \varphi = 0,8$	1...50 В·А Ряд значень, що їх відтворює CA5018
Номинальні значення навантаження при $\cos \varphi = 1$	0...15 В·А Ряд значень, що їх відтворює CA5018

Електроживлення

Номинальна напруга	220/230 В
Номинальна частота	50 Гц
Потужність споживання при максимальному навантаженні	10 кВ·А
Температура оточуючого повітря	0...40 °С
Відносна вологість повітря	до 80 % при температурі 25 °С
Гарантія	18 місяців

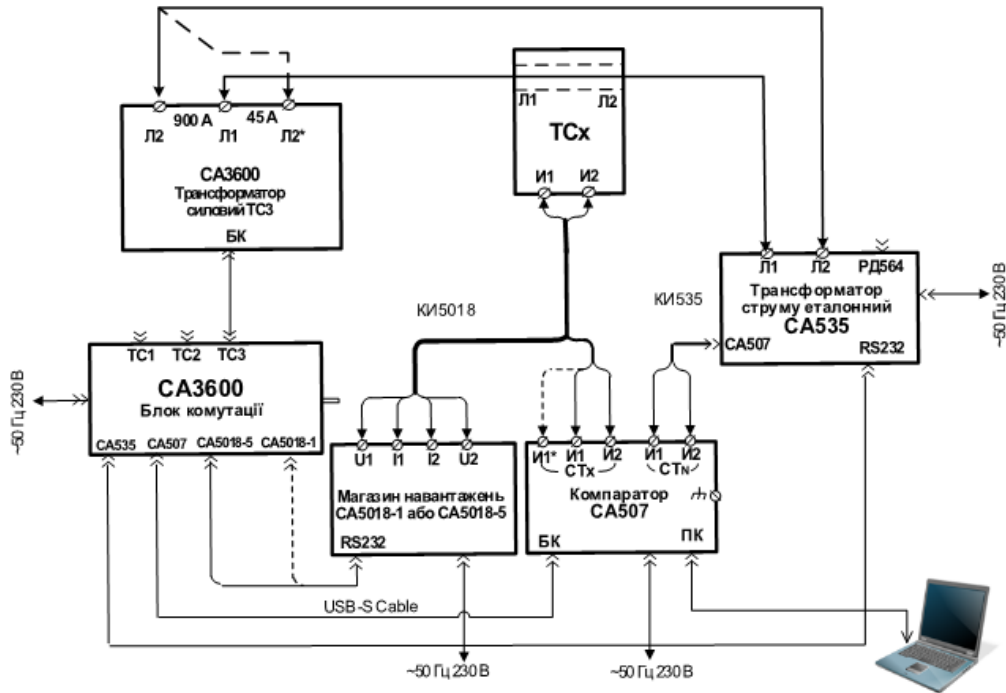
СХЕМИ ВИМІРЮВАНЬ


Рис.1 Схема повірки ТС з номінальним первинним струмом від 0,5 до 600 А при використанні Комплекту K6902

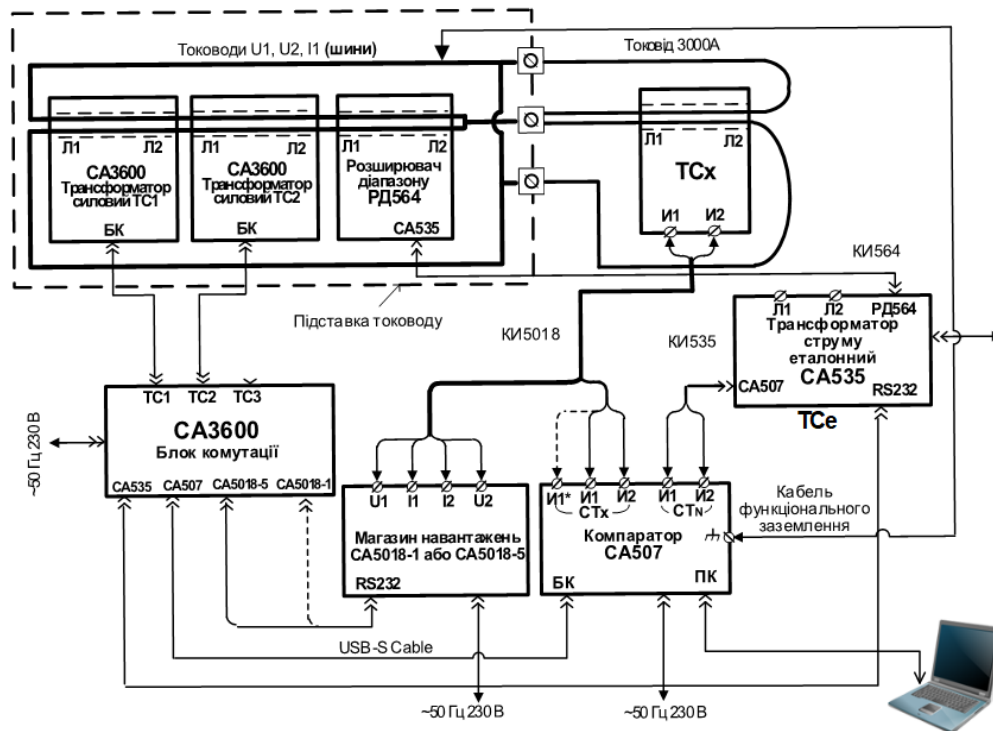


Рис.2 Схема повірки ТС з номінальним первинним струмом від 600 до 5000 А при використанні Комплекту K6902

ІНФОРМАЦІЯ ДЛЯ ЗАМОВЛЕННЯ

№	Найменування	Номер для замовлення	
Базова комплектація:			
1	Компаратор CA507 (базова комплектація)	411648.003	
2	Магазин навантажень ТС CA5018-1 (базова комплектація)	411640.001-01	
3	Магазин навантажень ТС CA5018-5 (базова комплектація)	411640.001-02	
4	Трансформатор струму еталонний CA535 (базова комплектація, що містить Розширювач діапазону РД564)	671220.001	
5	Джерело струму CA3600 (базова комплектація)	411640.019	
6	Рекомендації з застосування. Комплект для повірки трансформаторів струму в стаціонарній повірочній лабораторії K6902		
7	Програмне забезпечення компаратора (диск інсталяційний)	411439.001 K	
Додаткова комплектація:			
8	Шина 6000 А (стійка 2)	685618.004	
9	Пристрій підключення ТС	УП1.000.000.000	
10	Ноутбук з встановленим програмним забезпеченням		

ТОВ «ОЛТЕСТ»

 Розробка і виробництво
вимірювальних приладів

ПОШТОВА АДРЕСА

 04128, м.Київ, а/с 33,
ТОВ «ОЛТЕСТ»

ТЕЛ і E-MAIL

 +38 044 537-08-01
market@oltest.ua