

K6902

Комплект для поверки трансформаторов тока



Комплект для поверки трансформаторов тока **K6902** – управляемый от ПК комплект оборудования, который выполняет полностью автоматическую поверку (калибровку) трансформаторов тока (ТТ) с первичным током от 0,5 до 5000 А

ОСОБЕННОСТИ И ПРЕИМУЩЕСТВА

- Функциональная полнота комплекта, обеспечивающая все операции поверки (калибровки) ТТ при их серийном выпуске в соответствии с: ГОСТ 8.217, IEC 60044-1, IEC 61869-2
- Высокие метрологические характеристики приборов, входящих в состав K6902, позволяющие поверять ТТ самых высоких классов точности
- Широкий диапазон первичных токов поверяемых трансформаторов : 0,5...5000 А
- Относительное значение первичного тока – до 120 или 150 %
- Номинальные значения вторичных токов, поверяемых трансформаторов – 1 и 5 А
- Широкий диапазон вторичных воспроизводимых значений нагрузок:
 - от 0 до 15 В·А, при $\cos \varphi = 1$
 - от 0,8 до 50 В·А, при $\cos \varphi = 0,8$
- Воспроизведение заданного значения мощности нагрузки обеспечивается непосредственно на выводах поверяемого ТТ

- Гибкое программное обеспечение, позволяющее вносить корректировки в программу поверки, формировать удобный шаблон протокола поверки
- При оптимальной настройке действия оператора при поверке ТТ сводятся к подключению трансформатора и нажатию одной кнопки для запуска поверки и печати протокола

ПРИМЕНЕНИЕ

K6902 используется:

- Производителями ТТ
- Метрологическими институтами и организациями, осуществляющими поверку и калибровку ТТ
- При поверке и калибровке ТТ в передвижных и стационарных лабораториях

СОСТАВ КОМПЛЕКТА

CA507	Компаратор
CA3600	Источник тока
CA535	Трансформатор тока эталонный
РД564	Расширитель диапазона ТТ
CA5018-1	Магазин нагрузок ТТ (1 А)
CA5018-5	Магазин нагрузок ТТ (5 А)

ТЕХНИЧЕСКИЕ ХАРАКТЕРИСТИКИ

Класс точности поверяемых ТТ	0,1 (0,02 по согласованию) и менее точные
Номинальные значения первичного тока поверяемых ТТ	0,5...5000 А Ряд значений, реализованных в ТТэ CA535 с Расширителем РД564
Номинальные значения вторичного тока поверяемых ТТ	1; 5 А
Номинальные значения нагрузки при $\cos \varphi = 0,8$	1...50 В·А Ряд значений, реализованных в CA5018
Номинальные значения нагрузки при $\cos \varphi = 1$	0...15 В·А Ряд значений, реализованных в CA5018

Электропитание

Номинальное напряжение	220/230 В
Номинальная частота	50 Гц
Потребляемая мощность при максимальной нагрузке	10 кВ·А
Температура окружающего воздуха	0...40 °С
Относительная влажность воздуха	до 80 % при температуре 25 °С
Гарантия	18 месяцев

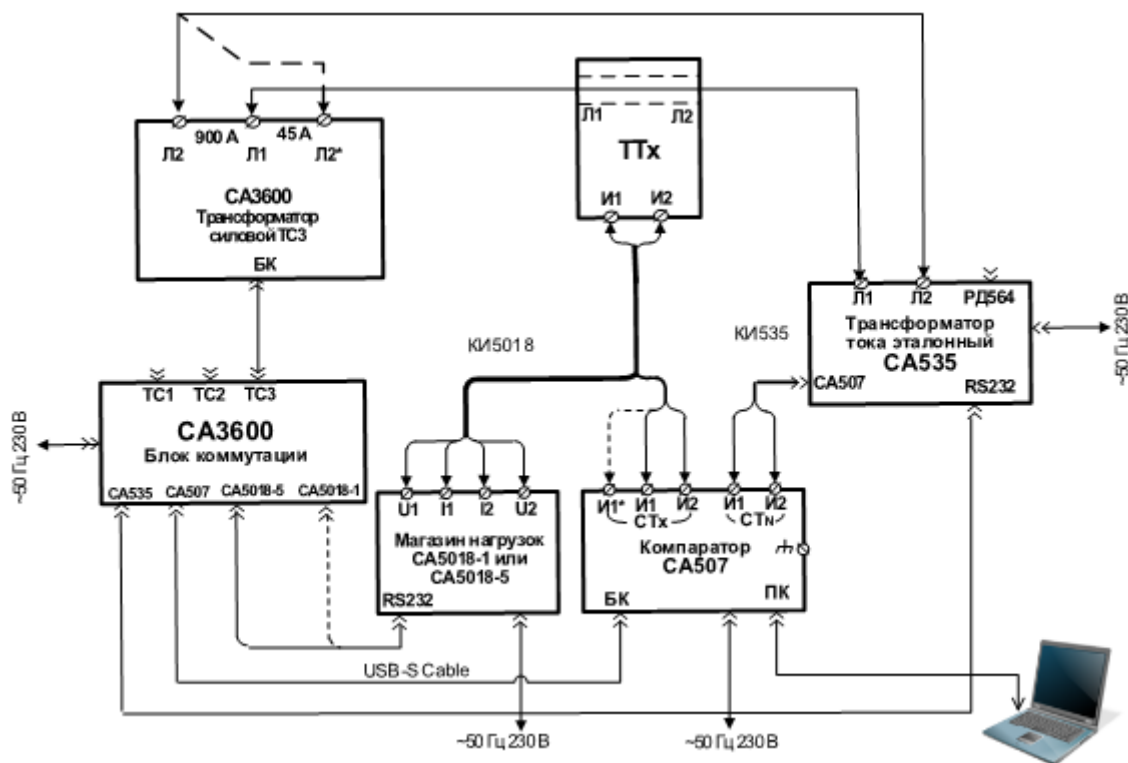
СХЕМЫ ИЗМЕРЕНИЙ


Рис.1 Схема поверки ТТ с номинальными первичными токами от 0,5 до 600 А при использовании Комплекта K6902

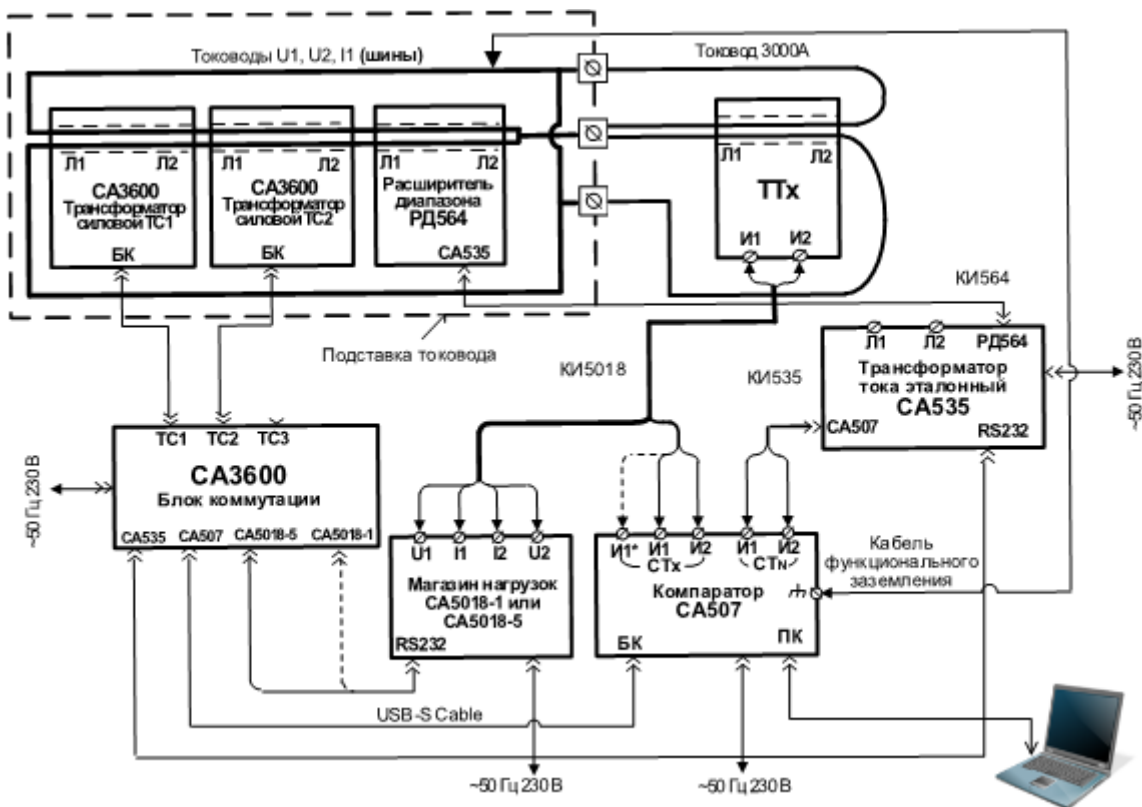


Рис.2 Схема поверки ТТ с номинальными первичными токами от 600 до 5000 А при использовании Комплекта K6902

ИНФОРМАЦИЯ ДЛЯ ЗАКАЗА

№	Наименование	Номер для заказа	
Базовая комплектация:			
1	Компаратор CA507 (базовая комплектация)	411648.003	
2	Магазин нагрузок ТТ CA5018-1 (базовая комплектация)	411640.001-01	
3	Магазин нагрузок ТТ CA5018-5 (базовая комплектация)	411640.001-02	
4	Трансформатор тока эталонный CA535 (базовая комплектация, включающая Расширитель диапазона РД564)	671220.001	
5	Источник тока CA3600 (базовая комплектация)	411640.019	
6	Рекомендации по применению. Комплект для поверки трансформаторов тока на месте эксплуатации K6902		
7	Программное обеспечение компаратора (диск инсталляционный)	411439.001 K	
Дополнительная комплектация:			
8	Шина 6000 А (стойка 2)	685618.004	
9	Устройство подключения ТТ	УП1.000.000.000	
10	Ноутбук с установленным программным обеспечением		

ООО «ОЛТЕСТ»

 Разработка и производство
измерительных приборов

ПОЧТОВЫЙ АДРЕС

 04128, г.Киев, а/я 33,
ООО «ОЛТЕСТ»

ТЕЛ. и E-MAIL

 +38 044 537-08-01
market@oltest.ua